

Optimerat system för filterspolning vid ett vattenverk

Optimized system for Backwashing at a Water Treatment Plant



Hans Carlsson, AVVATech AB, hans.carlsson@avvatech.se

Sammanfattning

Denna artikel redogör för en metod att skapa ett system för filterspolning i ett vattenverk med ett stort antal filter, med gemensamma spolvatten- och spolavloppsvattenvolymer. Metoden kombinerar ett förändringsbart tidschema för filterspolning med behovsstyrd filterspolning för att både kunna minska risken för spolköer, som leder till produktionsminskning, och minimera vatten- och energiförbrukningen för filterspolning.

Abstract

This article describes a method for creating a filter backwashing system in a water treatment plant with a large number of filters. The method combines a variable filter backwashing schedule with demand-controlled filter backwashing to both be able to reduce the risk of backwashing queues, which lead to a decrease in production, and minimize water and energy consumption for filter backwashing.

Key words: filter backwashing, water treatment, schedule

Inledning och problembeskrivning

Reningsprocessen i ett vattenverk innehåller nästan alltid ett eller flera filter som avskiljer partiklar som finns i råvattnet eller skapas i reningsprocessen. Dessa filter kan ha olika funktion och vara uppdelade i flera produktionslinjer. Efterhand som filtreringen fortgår ökar tryckfallet över filtren, och till slut behöver de rengöras. För den vanligaste filtertypen, nedströms filtrering genom filterbädd av millimeterstora korn, sker rengöringen genom backspolning med både vatten och luft. En utförlig beskrivning av denna filtertyp

och filtrering finns i exempelvis “Water and Wastewater Engineering, Design principles and practice” (Davis, 2010). För en spolning av en viss filtertyp går det åt en bestämd volym spolvatten. Det smutsiga spolavloppsvattnet kan sedan samlas upp och renas för att pumpas in i beredningsprocessen igen, eller ledas till avlopp.

I ett vattenverk med filter som kräver spolning måste rent spolvatten i erforderlig mängd finnas tillgängligt när spolning behöver ske. Dessutom måste ledig kapacitet att ta emot det smutsiga spolvattnet finnas samtidigt. Ju fler filter som behöver spolas

samtidigt eller direkt efter varandra, desto större spolvattenbassäng och spolavlopps-bassäng erfordras. Alternativt, om volymerna redan är bestämda, sätter spolvattenbassängen och spolavlopps-bassängen gränser för hur ofta filter kan spolas.

Vanligen initieras en filterspolning av en förinställd tid mellan spolningar, ett förinställt kritiskt filtreringsmotstånd eller ett förinställt kritiskt värde på turbiditeten i filtratet. Kriterierna kan också tillämpas i kombination, t ex så att spolning sker efter en viss tid om inte något av de andra kriterierna aktiverat spolning tidigare.

Om flera filter, som försörjs med spolvatten av samma utrustning, kallar på spolning ungefär samtidigt till följd av att något av kriterierna är uppfyllt kommer de att placeras i kö.

När ett filter backspolas minskas kapaciteten tillfälligt vid vattenverket, och om köbildning till spolning uppstår kommer produktionen att minska. En återkommande situation som ökar risken för spolkö är distinkt ökning av vattenproduktionen, som för de flesta vattenverk inträffar några gånger per år till följd av förbrukningsvariationer i samhället som försörjs.

Om filterspolning istället skulle ske enligt ett tidschema med spolintervall satta så korta att kritiska tryckfall eller turbiditeter med säkerhet undviks blir spolvattenförbrukningen onödigt hög, samtidigt som produktionskapaciteten minskar tillfälligt onödigt ofta.

Syftet med denna artikel är att redogöra för en metod där tidsstyrd och behovsstyrd filterspolning kan kombineras.

Principiell lösning

Den i föregående avsnitt beskrivna situationen med behovsstyrd filterspolning (tryckfall, turbiditet) innebär att det är först när ett filter kallar på spolning som det sker en kontroll av om spolning är möjlig med hänsyn till tillgängliga backspolningspumpar, tillgänglig volym spolvatten och tillgänglig volym i spolavlopps-bassäng.

Genom att skapa ett tidbaserat spolschema utan krockar för alla filter som backspolas, med ett ordinarie, designmässigt, spolintervall för varje filter och därutöver två möjliga spoltillfällen mellan de ordinarie, kan spolköer i möjligaste mån undvikas.

Huruvida ett icke-ordinarie spoltillfälle ska nyttjas

avgörs av om ett inställbart filtreringsmotstånd, ett s k ”halvkritiskt tryckfall” uppnåtts eller ej.

Tryckfall kan detekteras på olika sätt. För nedströmsfilter kan det ske genom att detektera viss höjning av vattennivån ovan filterbädden, att detektera viss flödesminskning nedströms filtret vid fast vätskenivå ovan filtret, eller att detektera viss öppningsgrad hos en reglerventil nedströms filtret, som har till uppgift att hålla flödet konstant vid fast vätskenivå ovan filtret. För uppströmsfilter kan tryckfall t ex detekteras genom viss vätskenivå/tryckhöjd uppnås uppströms filtret.

Genom att också göra spolintervallen automatiskt inställbara, dock fortfarande utan att krockar uppstår, blir resultatet att det totala antalet spolningar kan minimeras, och därmed vattenförbrukningen. En vanlig situation är exempelvis att vattenverket inte producerar lika mycket vatten som det designats för, varvid det kan vara idé att förlänga samtliga spolintervall.

Demonstrationsexempel

Vattenverk

En schematisk beskrivning av ett existerande vattenverk med fyra olika filtertyper i mer än en linje visas i figur 1.

De för filterspolning funktionella komponenterna är:

- Filtertyp A – uppströmsfilter med decimeterstora fyllkroppar. Denna filtertyp störttappas, istället för att backspolas, med jämna mellanrum för att avlägsna partiklar som fastnat på fyllkropparna. En störttappning innebär att en bottenventil öppnas och hela vätskeinhålllet töms ut under en kort tid, typiskt 10-20 sekunder.
- Filtertyp B – nedströms tvåmediafilter med två olika millimeterstora material i filterbädden.
- Filtertyp C – nedströms enmediafilter med millimeterstort sandmaterial i filterbädden.
- Filtertyp D – nedströms enmediafilter med millimeterstort kolmaterial i filterbädden.

Både luft och vatten används i backspolningsproceduren för att expandera och rena filterbäddarna.

Filtren A1, A2, B1, B2, B3, C1 och C2 förses med spolvatten av spolvattenbassäng 1 (SV1), som i sin tur fylls på av ett delflöde av utgående vatten från nämnda filter.

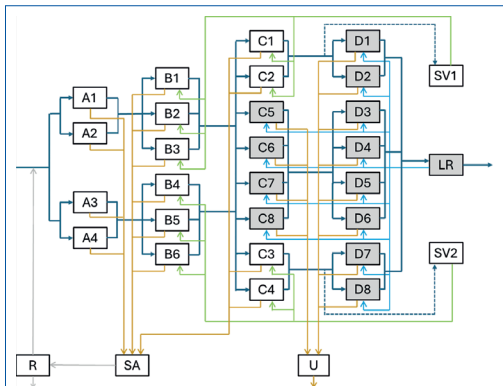
Filtren A3, A4, B4, B5, B6, C3 och C4 förses med spolvatten av spolvattenbassäng 2 (SV2), som i sin tur fylls på av ett delflöde av utgående vatten från nämnda filter.

Övriga filter förses med spolvatten av lågreservoaren (LR), som i sin tur fylls på med utgående vatten från samtliga filter.

Spolvattnet från A- och B- filtren, samt från C1, C2, C3 och C4 tillförs spolavlopps-bassängen (SA) varifrån det pumpas vidare till spolavloppsrening (R) innan det reade spolvattnet pumpas tillbaka in i beredningsprocessen, medan det som avskiljts i R leds till avlopp.

Spolvattnet från övriga filter tillförs utjämningsbassängen (U), varifrån det leds till dagvatten.

Den i viss mån kryptiska beskrivningen av vattenverket, som dessutom utelämnar flera behandlingssteg och nödvändiga insatsprodukter, är en anpassning till rådande säkerhetsläge och sekretessregler kring dricksvattenförsörjning. Därmed är denna artikel också ett försök att få fram trovärdiga slutsatser trots minimalt med beskrivningar. En risk med sekretessen som kan vara värd att föra fram är att nyheter kanske inte förmedlas, och förstås ibland det omvända.



Figur 1. Schematisk skiss över ett vattenverk, där A-D är olika filtertyper, SV är spolvattenbassäng, LR är lågreservoar, U är utjämningsbassäng, SA är spolavlopps-bassäng och R är spolavloppsrening.

Upprättande av spolschema

Ett tidschema för filterspolning för vattenverket i föregående avsnitt måste uppfylla ett antal anläggnings-specifika villkor:

- Backspolning av ett filter som betjänas av spolvattenbassäng 1 kan inte backspolas samtidigt

med ett annat filter som betjänas av spolvattenbassäng 1 eller 2.

- Backspolning av ett filter som betjänas av spolvattenbassäng 2 kan inte backspolas samtidigt med ett annat filter som betjänas av spolvattenbassäng 1 eller 2.
- Backspolning av två filter som båda betjänas av lågreservoaren kan inte backspolas samtidigt.
- Backspolning av ett filter som betjänas av lågreservoaren kan backspolas samtidigt med ett annat filter som betjänas av spolvattenbassäng 1 eller 2.

I tabellerna 1 och 2 visas ett antal viktiga siffror som ligger till grund för den i föregående avsnitt skisserade lösningen. Uppställningen innehåller designvärden för de olika filtren. Förkortningen UFRV – unit filter run volume, är antalet meter vätskepelare som passerar ett visst filter innan spolning, eller stört-tappning, designmässigt inträffar.

Tabell 1. Filtertyper och spolvattenvolym per filterspolning.

Filter- typ	Antal filter	Backspolning m ³ /filter	Störttappning m ³ /filter
A	4		77
B	6	115	
C1, C2, C3 och C8	4	135	
C5, C6, C7 och C8	4	96,8	
D1, D2, D7 och D8	4	50	
D3, D4, D5 och D6	4	35,8	

Tabell 2. Filtertyper och designvärden. UFRV är antalet meter vätskepelare som passerar ett visst filter innan spolning, eller störttappning, designmässigt inträffar. Runtime är motsvarande tid.

Filter- typ	Total yta m ²	Bädd- höjd m	Run- time h	URFV design m ³ /m ²
A	71,2	4,3	336	1963
B	72	2	72	430
C1, C2, C3 och C8	48	1,4	72	365
C5, C6, C7 och C8	34,4	1	72	271
D1, D2, D7 och D8	48	2	168	815
D3, D4, D5 och D6	34,4	1	168	632

För att skapa ett schema görs den första uppdelningen mellan de filter (10 st) som försörjs med spolvatten av spolvattenbassäng 1 eller 2, och de filter (12 st) som försörjs med spolvatten av lågreservoaren.

För de 10 filter som spolas av spolvattenbassäng 1 eller 2 som alla har ett designmässigt spolintervall av 72 timmar krävs i grunden ett möjligt spoltillfälle

Tabell 3. Automatiskt förändringsbart tidschema för spoltillfällen för de olika filtren under de första två cyklerna.

	Tidbas 360 tim Störttappas				Tidbas 72tim Spolas av spolvattenbassäng 1					Tidbas 72tim Spolas av spolvattenbassäng 2				
	A1	A2	A3	A4	B1	B2	B3	C1	C2	B4	B5	B6	C3	C4
Ord 1	1,2	31,2	61,2	91,2	0	4,8	9,6	19,2	14,4	2,4	12	21,6	7,2	16,8
Alt 1:1	121,2	151,2	181,2	211,2	24	28,8	33,6	43,2	38,4	26,4	36	45,6	31,2	40,8
Alt 1:2	241,2	271,2	301,2	331,2	48,0	52,8	57,6	67,2	62,4	50,4	60,0	69,6	55,2	64,8
Ord 2	361,2	391,2	421,2	451,2	72,0	76,8	81,6	91,2	86,4	74,4	84,0	93,6	79,2	88,8
Alt 2:1	481,2	511,2	541,2	571,2	96,0	100,8	105,6	115,2	110,4	98,4	108,0	117,6	103,2	112,8
Alt 2:2	601,2	631,2	661,2	691,2	120,0	124,8	129,6	139,2	134,4	122,4	132,0	141,6	127,2	136,8

	Tidbas 60 tim Spolas av lågreservoar				Tidbas 180 tim Spolas av lågreservoar							
	C5	C6	C7	C8	D1	D2	D3	D4	D5	D6	D7	D8
Ord 1	0,0	1,7	3,3	5,0	6,7	8,3	10,0	11,7	13,3	15,0	16,7	18,3
Alt 1:1	20,0	21,7	23,3	25,0	66,7	68,3	70,0	71,7	73,3	75,0	76,7	78,3
Alt 1:2	40,0	41,7	43,3	45,0	126,7	128,3	130,0	131,7	133,3	135,0	136,7	138,3
Ord 2	60,0	61,7	63,3	65,0	186,7	188,3	190,0	191,7	193,3	195,0	196,7	198,3
Alt 2:1	80,0	81,7	83,3	85,0	246,7	248,3	250,0	251,7	253,3	255,0	256,7	258,3
Alt 2:2	100,0	101,7	103,3	105,0	306,7	308,3	310,0	311,7	313,3	315,0	316,7	318,3

var 72/10 timme. Önskas två alternativa spoltillfällen utöver det ordinarie tillfället krävs istället ett möjligt spoltillfälle var 72/(10x3) timme.

Dessa 10 filter släpper spolvatten till spolavlopps-bassängen, precis som de 4 filtren som störttappas, men som inte kräver spolvatten.

Från spolavlopps-bassängen pumpas kontinuerligt ett flöde till spolavloppsrening. Detta flöde begränsas av reningsutrustningens kapacitet.

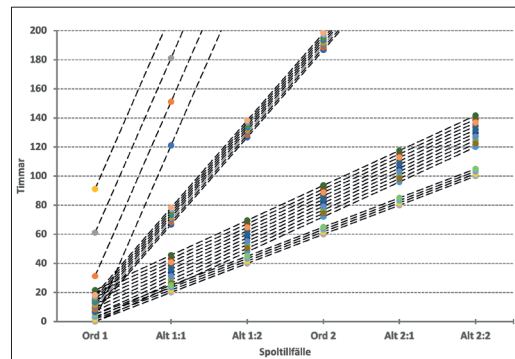
För att minimera spolavlopps-bassängens erforderliga volym behöver störttappningarna av de 4 filtren som störttappas passas in mellan spolningarna av de 10 filtren vars spolvatten också hamnar där.

Genom att göra det ordinarie intervallet för störttappningar till en multipel av det ordinarie intervallet för filterspolningarna och passa in störttappningarna på tidspositioner mitt emellan dessa filterspolningar hamnar störttappningarna alltid mitt emellan filter-spolningarna. Om det ordinarie intervallet för filter-spolningarna ändras, så ändras samtidigt intervallet för störttappningar på ett sätt som fortfarande placerar dem mitt emellan filterspolningarna. För detta fall passar det att ändra det ordinarie intervallet för störttappning från 336 till 360 h, vilket är 5:e multipeln av 72. Grundintervallet 360 timmar är visserligen 24 timmar längre än 336 timmar, men å andra sidan ska-passar ett möjligt tillfälle var 120:e timme.

Med ett motsvarande resonemang och jämkning

för de filter som spolas av lågreservoar ändras lämp-ligen ordinarie spolintervall för C5, C6, C7 och C8 och alla D från 72 till 60 respektive från 168 till 180 timmar, jfr tabell 2, så att det längre intervallet blir 3:e multipeln av det kortare, för att krockfritt kunna få in dem i samma schema. Det bör här påpekas att ändringen från 72 till 60 timmar inte medför onödiga filterspolningar eftersom avsikten är att möjliga spol-tillfällen som inte behövs inte heller nyttjas.

I tabell 3 och figur 2 visas resultatet av resonemang. Den kortare "Tidbas", 72 tim respektive 60 tim, är den som avses ändras, varpå den längre Tidbas och alla andra siffror ändras automatiskt.



Figur 2. Grafisk presentation av möjliga tillfällen för spolning och störttappningar under de första två cyklerna, där de färgade punkterna representerar de olika filtertyperna. "Ord" står för ordinarie tillfälle och "Alt" står för alternativ tillfälle.

Kontrollberäkningar

Vid upprättandet av schemat måste beräkningar över tillgänglig spolvattenvolym, som i sin tur bl a beror på påfyllnadstid, för spolvattenbassäng och tillgänglig volym för spolavloppsvatten för olika scenarier ske parallellt för att säkerställa att tillräckliga volymer finns för det tidschema som undersöks.

Spolvattenbassängerna har en maximal vätskevolym om 250 m³ vardera, medan spolavloppsbassängen har en maximal vätskevolym om 400 m³.

En filterspolning tar ungefär 15 min och påfyllningstakten är 26 m³/h. Figur 3 visar resultatet av situationen att samtliga spoltillfällen, ordinarie och alternativa, nyttjas under en veckas drift. Det framgår att tillgänglig spolvolym i spolvattenbassängen (1 eller 2, de betar sig lika) räcker till för detta scenario. Därmed kan det upprättade tidschemat accepteras utifrån kriteriet att tillgång till spolvatten måste finnas.

Bortpumpningen från spolavloppsbassängen är maximalt 55 m³/h med hänsyn till den mottagande reningsutrustningens kapacitet. Figur 4 visar hur tillförseln av spolavloppsvatten, bortpumpningen av detsamma och den resulterande vätskevolymen i spolavloppsbassängen varierar under en dryg veckas drift under förutsättning att alla spoltillfällen och störttappningstillfällen nyttjas. Av figuren framgår att spolavloppsbassängens volym räcker till, med viss marginal till och med, för detta scenario. Därmed kan det upprättade tidschemat även accepteras utifrån kriteriet att tillgång till bassängvolym för spolavlopp måste finnas. Marginalen om ca 150 m³ är nyttig i situationer om flödet till spolavloppsreningen behöver minskas eller tillfälligt stoppas för någon åtgärd

på reningsutrustningen.

Likadana beräkningar över tillgång till spolvatten för de filter som försörjs med spolvatten från lågreservoaren visade att tidschemat med stor marginal kunde accepteras.

Det förtjänar att påpekas att situationen att samtliga möjliga, ordinarie såväl som alternativa, spol- och störttappningstillfällen nyttjas är mycket osannolik, vilket ytterligare styrker att tillgängliga volymer i det här beskrivna systemet är tillräckliga.

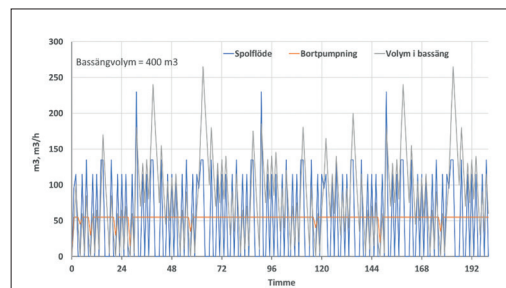
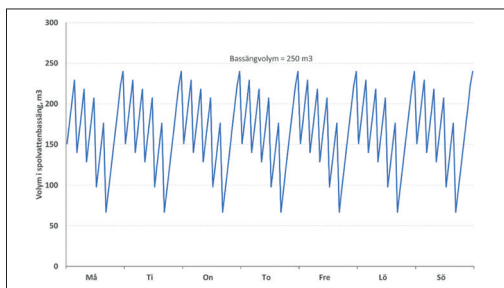
Avslutande kommentarer

Strategier som går ut på att spola filtren vid visst tryckfall eller vid viss turbiditet kommer att minimera spolvattenförbrukningen, men med risken att flera filter kallar på spolning ungefär samtidigt, med spolkö och produktionsbortfall som konsekvens.

Att basera filterspolningar på ett krockfritt tidschema med spolintervall satta så korta att kritiska tryckfall eller turbiditeter aldrig uppstår kommer att förbruka onödigt mycket spolvatten, och energi.

Vid vattenverk med många filter i olika funktioner i flera linjer är situationen svår att överblicka, varför någon form av tidschema nog oftast är att föredra.

Den här beskrivna metoden kombinerar ett förändringsbart tidschema försett med alternativa spoltillfällen, mellan de ordinarie, avsedda att nyttjas när kontinuerliga mätningar av tryckfall signalerar spolbehov. Därmed säkerställs att erforderliga resurser för spolning alltid finns, samtidigt som det blir möjligt att minska antalet spolningar jämfört med om endast ett tidschema styr filterspolningarna.



Figur 4. Tillförsel av spolavloppsvatten, bortpumpning och resulterande vätskevolym i spolavloppsbassängen.

Referenser

Davis, M.L. (2010). Water and Wastewater Engineering, Design principles and practice. McGraw-Hill.